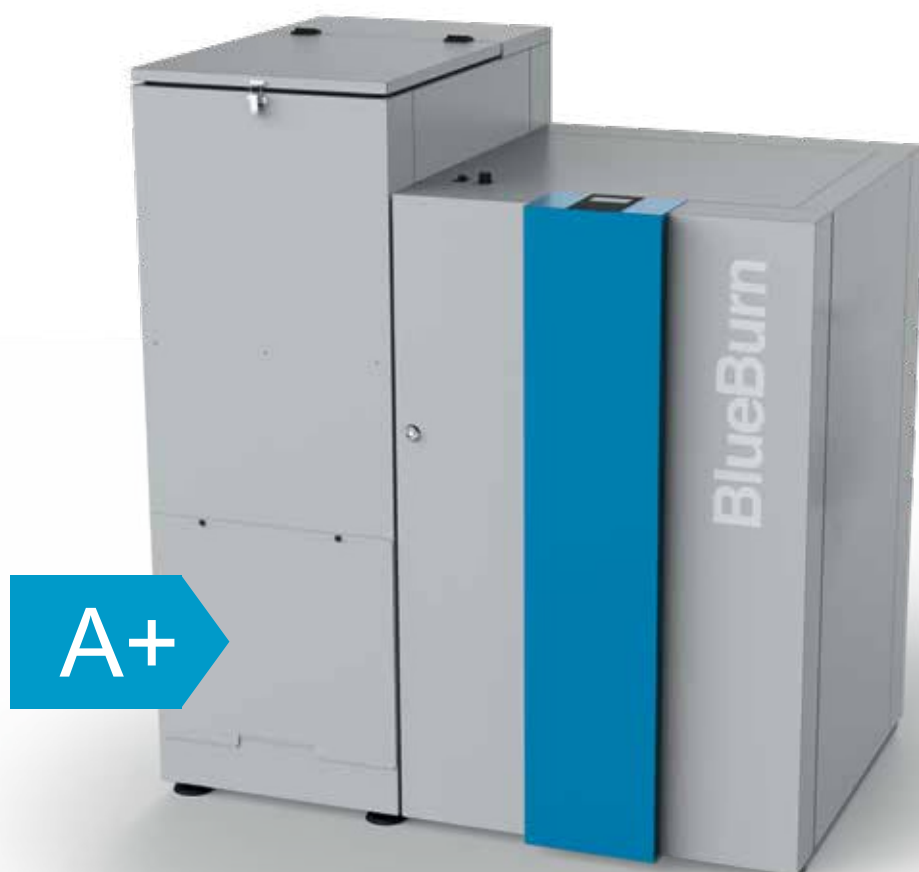


“DE GOEDKOOPSTE BETROUWBARE PELLETKETEL”

# **BlueBurn** powered by pellets



inspired by Stroomop  
licensed by ÖkoFEN

# DE TECHNOLOGIE OM MET PELLETS TE VERWARMEN

## EEN EENVOUDIGE EN EFFICIËNTE TECHNOLOGIE

**BlueBurn integreert de beproefde ÖkoFEN technologie.**

Een combinatie van hoge prestaties en een eenvoudig ontwerp.

Dit resulteert in een gemakkelijk te onderhouden ketel met een constant hoog rendement.

## MODULEREND EN AANPASBAAR IN VERMOGEN

BlueBurn moduleert automatisch zijn vermogen van 30% tot 100% in functie van de warmtebehoefte en voldoet dus perfect aan de warmtevraag met behoud van zijn zeer hoog rendement.

Met de mogelijkheid om het vermogen te verhogen van 16 tot 20 kW of van 25 tot 32 kW na de installatie, is BlueBurn geschikt voor elk huis.



- 1 Brander met recirculatiesysteem:**  
De recirculatie maakt het gebruik van een lambdasonde overbodig en resulteert in een hoger rendement.



- 2 Elektronische ketelregeling**  
**3 Gemakkelijke toegang voor onderhoud en reiniging**

- 4 Compacte bediening:**  
Overzichtelijk scherm, eenvoudig te gebruiken

- 5 Roestvrijstalen secundaire verbrandingskamer:**  
Efficiënte houtgasverbranding met temperaturen tot 800°C, geringe emissies, lange levensduur, snelle reactietijd op veranderingen in de belasting.



- 6 Brandschaal:**  
Automatische asverwijdering door toevoer van pellets



- 7 Automatische reiniging:**  
Reinigt de warmtewisselaar voor een optimaal rendement



- 8 Elektrische ontsteking:**  
Richt een straal hete lucht op een kleine hoeveelheid pellets waardoor deze ontbranden (laag vermogen ~ 250W)



- 9 Gekeurde terugbrandveiligheid:**  
Volledig veilig met dubbele afdichting

- 10 Geïntegreerde retourbescherming:**  
Ingebouwd systeem, zonder bewegende delen, beschermt tegen condensatie en corrosie binnen in de ketel. Geen bijkomende hulpstukken nodig.

- 11 ECO-systeem:**  
Efficiënte controle en optimalisatie van het verbrandingsproces door de vuurhaardtemperatuur en de onderdrukmeting.



De vuurhaard sensor detecteert snel variaties in de brandstofkwaliteit en past automatisch de verbrandingsparameters aan.

- 12 Onderdrukmeting:**  
Verbeterde veiligheid en verhoogd rendement met de onderdrukmeting

- 13 Pelletvoorraad:**  
met bovenzijde, voor het manueel vullen met pellets.

# HANDIGE, ZUINIGE EN VEILIGE VERWARMING

## Een betrouwbaar en beproefd systeem:

- Stalen ketel met weinig massa, voorzien met drietrekswarmtewisselaar voor een hoog rendement
- Pelletbrander met onderschuifverbranding en automatische ontsteking
- Automatische reiniging van de warmtewisselaar
- Roestvrijstalen secundaire verbrandingskamer
- Automatische ontassing (onderschuifbrander)
- Snelheidsgestuurde verbrandingsventilator
- Automatische terugbrandveiligheid
- Aanpasbaar vermogen
- Modulerende brander
- Aansluitklaar
- Volledig gemonteerd geleverd
- Ontwikkeld voor gebruik van houtpellets

incl. automatische reiniging

## VERMOGENSBEREIK

BlueBurn 16	5 - 16 kW
BlueBurn 20	6 - 20 kW
BlueBurn 25	8 - 25 kW
BlueBurn 32	10 - 32 kW

De BlueBurn ketels moduleren tot 30% van het vermogen, zonder rendementsverlies. Zonder vraag schakelt de ketel zichzelf volledig uit.

De ketel is enkel beschikbaar met ingebouwd reservoir.

## NIEUW

Geïntegreerde regeling voor verwarming, warm water en buffervat.

## EIGENSCHAPPEN

### Warmtewisselaar

- Drietrekswarmtewisselaar met verticale kanalen
- Hoge temperatuur verbrandingskamer in roestvrij staal.
- Automatische reiniging van de warmtewisselaar
- Geïntegreerde retourtemperatuursverhoging (zonder pomp, zonder driewegmengkraan)
- Rookgasventilator
- Compleet met isolatie (100mm) en bekleding.

### Voorraad

Voorzien van voedingsschroef, inhoud :

- 165kg (BlueBurn 15/20)
- 190kg (BlueBurn 25/32)

### Pelletbrander

- Met brandschaal
- Gekeurde terugbrandveiligheid
- Verse lucht ventilator
- Motor en toevoerschroef
- Elektrische ontsteking (slechts 250W)
- Automatische ontassing (onderschuifbrander)

### Programmeerbare ketelsturing

- Aansluitklaar, voorgeassembleerd in de ketel
- Inclusief voelers en veiligheidsthermostaat
- Digitaal scherm
- Correctie van de pellettoevoer in functie van de gemeten vuurhaardtemperatuur
- Correctie van de snelheid van de rookgasventilator in functie van de onderdruk in de vuurhaard

## PRIJZEN

Artikelnr.	Vermogen	Prijs excl. BTW, incl. € 83,- transport en verpakking
BlueBurn 16	5-16 kW met automatische reiniging	€ 5.899,-
BlueBurn 20	6-20 kW met automatische reiniging	€ 5.999,-
BlueBurn 25	8-25 kW met automatische reiniging	€ 6.899,-
BlueBurn 32	10-32 kW met automatische reiniging	€ 6.999,-
200100	Voeler- en connectorset voor geïntegreerde verwarmingsregeling - Buffer en buitenvoeler - Connectors voor thermostaten en PWM-sigitaal	€ 50,-

## VERWARMINGSREGELING HEATRONIC 2



De BlueBurn ketel kan vervolledigd worden met een weersafhankelijke sturing HEATRONIC 2. Deze regeling beheert de temperatuur in de ruimtes en het warm water.

De regeling HEATRONIC 2 wordt geleverd met alle nodige sondes.

- ✓ Intuïtief en gebruiksvriendelijk
- ✓ Eenvoudig in te stellen
- ✓ Weersafhankelijke regeling voor 2 verwarmingskringen
- ✓ Sanitair warm water
- ✓ Buffer management
- ✓ Alle sondes inbegrepen
- ✓ Zonneregeling

Artikelnr.	Opties	Prijs excl. BTW
HT210	Weersafhankelijke sturing, incl. alle voelers - 1 gemengde kring + 1 directe kring	€ 385,-
HT220	Weersafhankelijke sturing, incl. alle voelers - 2 gemengde/directe kringen	€ 475,-
HT2NET	Internetmodule (WIFI) voor online monitoring en beheer	€ 190,-

## THERMOSTAAT



- ✓ In combinatie HEATRONIC 2
- ✓ Groot display met aanduiding van de temperatuur of uur
- ✓ Overzicht temperaturen en HEATRONIC 2 controller mode
- ✓ Vochtigheid- en luchtkwaliteitsmeter
- ✓ Programmeerbaar per dag of per week

Artikelnr.	Opties	Prijs excl. BTW
THT2	2-draads thermostaat voor HEATRONIC 2	€ 120,-

## DRAADLOZE THERMOSTAAT



- ✓ Eenvoudige instelling van dag-en nachttemperatuur met draaiknop
- ✓ Groot display met aanduiding van de temperatuur of uur
- ✓ Programmeerbaar per dag of per week
- ✓ Speciaal voor pelletketels:
  - Instelbare hysteresis
  - Instelbare minimale brandtijd
- ✓ Gemakkelijk te installeren op de ketel

Artikelnr.	Opties	Prijs excl. BTW
RT300	Draadloze thermostaat	€ 165,-

# INSTALLATIE

## BOILERS

Artikelnr.	Beschrijving	Prijs excl. BTW
BW200SE	Sanitair warm water boiler, 200 liter, 1 warmte wisselaar	€ 700,-
BSR2300	Warmwaterboiler 300l met isolatie met glatte buis warmtewisselaar voor zonne-installatie	€ 1.099,-



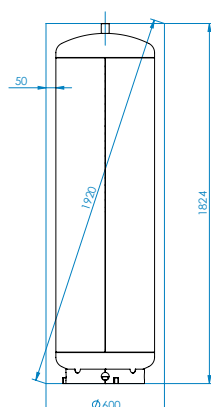
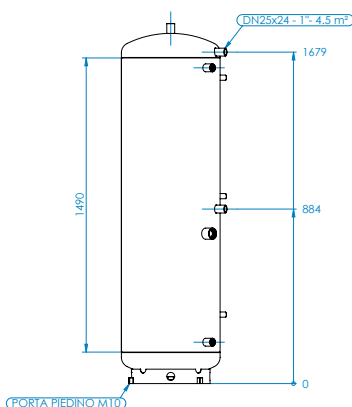
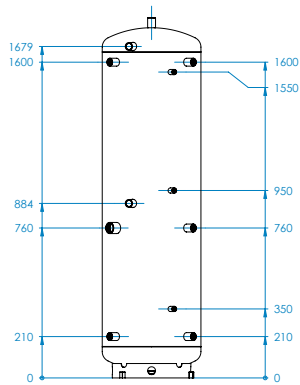
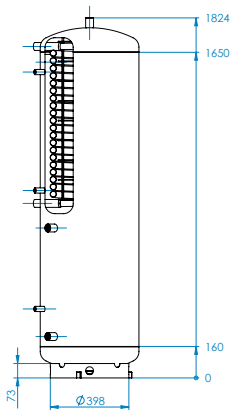
## BUFFERVAT MET SANITAIR WARM WATER

Artikelnr.	Beschrijving	Prijs excl. BTW
HSP330	Buffervat 330l met warmtewisselaar voor sanitair warm water	€ 1.078,-



### HSP330

Buffervat 330l met warmtewisselaar voor sanitair warm water





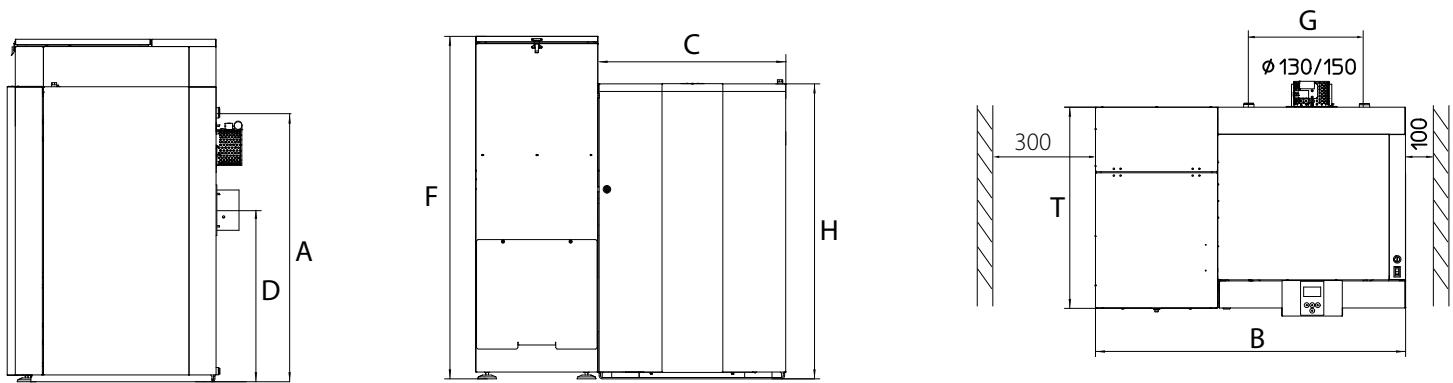
Eenvoudige en snelle montage van pompgroepen

## INSTALLATIE MOGELIJKHEDEN

1 tot 3 verwarmingskringen direct te installeren op de ketel

	Art.Nr.	Beschrijving	Prijs excl. BTW
	80470	<b>Bufferlaadpompgroep 10-36 PWM1</b> Wilo Yonos Para RS25/7.0- PWM1, stekkerklaar, aansluiting pompgroep: 1", incl. isolatie, afsluitkraan & thermometer	€ 346,-
	80805	<b>Verdelerbalken voor 2 verwarmingscircuits DN25 m Isol.</b> voor 2 kringen incl. isolatie, asafstand: 90mm. Enkel mogelijk in combinatie met pompgroepen 80495, 80493 of 80.	€ 136,-
	80806	<b>Verdelerbalken voor 3 verwarmingscircuits DN25 m Isol</b> voor 3 kringen incl. isolatie, asafstand: 90mm Enkel mogelijk in combinatie met pompgroepen 80495 of 80493.	€ 178,-
	80807	<b>Universele wandhouder voor verdelerbalken</b>	€ 47,-
	80493	<b>Pompgroep niet-gemengd DN25 m Isol</b> Wilo Yonos Para RSTG 15/7.5 90mm asafstand incl. 3m kabel, Aansluitingen secundaire zijde 1" binnenschroefdraad Gebruik: warmwaterboiler of tot 32 kW radiatoren	€ 366,-
	80864	<b>Pompgroep voor vaste voorlooptemperatuur DN25 Isol</b> Wilo Yonos Para RSTG 15/7.5, 90 mm asafstand incl. 3m kabel, Aansluitingen secundaire zijde 1" binnenschroefdraad. Mengkraan met bereik van 22°-60°C Gebruik: tot 15 kW vloerverwarming of 28 kW radiatoren.	€ 513,-
	M80493	<b>Bufferlaadgroep 10-18kW PWM</b> met hoogefficiënte universele pomp Wilo Yonos Para RSTG, 15/7.5 PWM1, incl. aansluitkabel en kabel voor PWM-sigitaal, 90mm asafstand Aansluitingen secundaire zijde 1" binnenschroefdraad	€ 377,-
	80495	<b>Pompgroep gemengd DN25 m Isol</b> Wilo Yonos Para RSTG 15/7.5 90mm asafstand incl. 3m kabel, Aansluitingen secundaire zijde 1" binnenschroefdraad. ESBE mixer met progressieve regeling, KVS waarde: 2-8. Gebruik: tot 18 kW vloerverwarming of 32 kW radiatoren. <b>Opmerking: alleen in combinatie met een externe regelaar</b>	€ 513,-
	80874	<b>Verbinding set pompgroepen 16/20 kW</b> 22mm stalen buis, asafstand: 90 mm, verbindingen, manometer, veiligheidsklep en isolatie	€ 178,-
	80871	<b>Expansievat 24l</b> max 6 bar 90°C met verbindingset incl aflatkraan, kappenventiel en voet direct aansluitbaar op de ketel aan de aflatkraan	€ 121,-
	200100	<b>Voeler- en connectorset voor geïntegreerde verwarmingsregeling</b> - Buffer en buitenvoeler - Connectors voor thermostaten, PWM-sigitaal	€ 50,-





		BlueBurn 16	BlueBurn 20	BlueBurn 25	BlueBurn 32
Ketel - nominaal vermogen	kW	16	20	25	32
Ketel - deellast	kW	5	6	8	10
Energie label ketel		A+	A+	A+	A+
Breedte (transport)	B mm	1.147		1.179	
Breedte - ketel	C mm	695		728,5	
Hoogte - ketel	H mm	1.091		1.242	
Hoogte - voorraad	F mm	1.417		1.517	
Hoogte - voorraad open	mm	1.930		2.030	
Diepte - ketel	T mm	752		796,5	
Minimum doorgang	mm	720		765	
Minimum plafondhoogte	mm	1.950		2.050	
Aansluitingen	"	1"		5/4"	
Hoogte hydraulische aansluitingen	A mm	905		1.110	
Hoogte rookgasaansluiting	D mm	645		844	
Gewicht	kg	320		400	
Ketelrendement - nominaalvermogen	%	93,1	93,6	94,3	95,2
Ketelrendement - deellast	%	91,2	92,0	93,0	94,4
Waterinhoud	l	70		108	
Inhoud voorraad	kg	165		190	
Temperatuur vuurhaard	°C		900 - 1.100		
Onderdruk vuurhaard	mbar		-0,01		
Gewenste onderdruk nominaal vermogen/deellast	mbar		0,08/0,03		
Rookgastemperatuur nominaal vermogen	°C		160*		
Rookgastemperatuur deellast	°C		100*		
Rookgasmassa nominaal vermogen	kg/h	28,2	37,6	45,1	52,6
Rookgasmassa deellast	kg/h	9,4	11,3	13,5	16,2
Rookgasdebiet nominaal vermogen	m³/h	34,9	46,5	55,8	74,4
Rookgasdebiet nominaal deellast	m³/h	10	12	14,4	17,2
Rookgasdiameter	mm	130		150	
Schouw diameter		volgens schouwberekening			
Schouw uitvoering		vochtbestendig			
Elektrische aansluiting		230 VAC, 50 Hz, 13 A			

\* Rookgastemperatuur kan aangepast worden